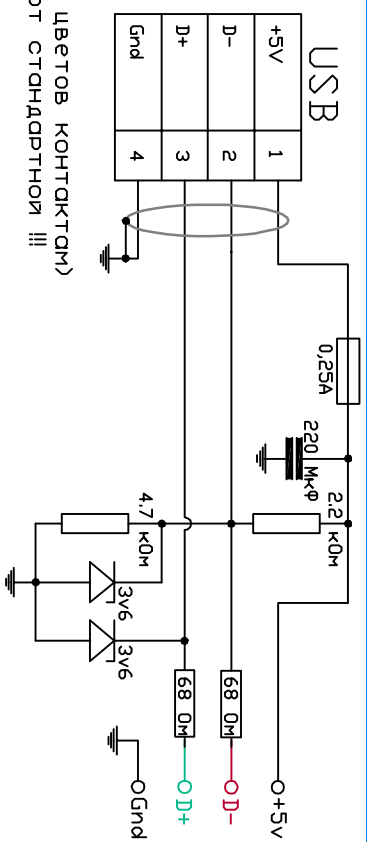
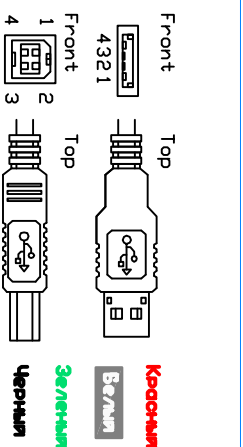


УПРОЩЕННЫЙ ВАРИАНТ Ver2.1 СХЕМЫ ДЛЯ ИГОРPUIG2

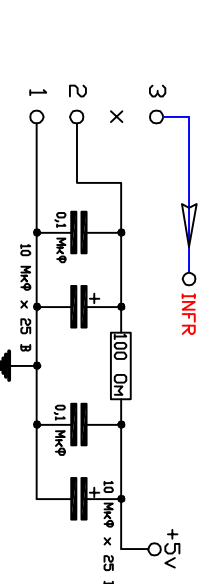
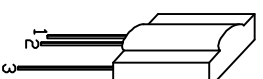
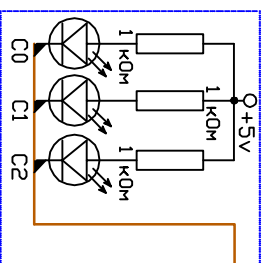
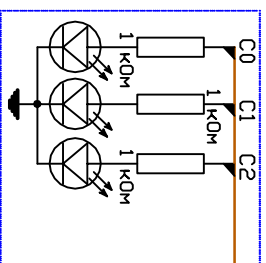
(Reset) PC6	1	28	PC5 (ADCS/SCL)
(RXD) PD0	2	27	PC4 (ADC4/SDA)
(INT0) PD2	3	26	PC3 (ADCS)
(INT1) PD3	4	25	PC2 (ADC2)
(XCK/T0) PD4	5	24	PC1 (ADC1)
VCC	6	23	PC0 (ADC0)
GND	7	22	GND
(XTAL1/TTD2S1) PB6	8	21	AREF
(XTAL2/TTD2S2) PB7	9	20	AVCC
(T1) PB5	10	19	PB5 (SCK)
(AIN0) PD6	11	18	PA4 (MISO)
(AIN1) PD7	12	17	PB5 (MISO/PC2)
(ICSP) PB0	13	16	PB5 (SS/DC1B)
	14	15	PB1 (DC1A)

УПРОЩЕННЫЙ ВАРИАНТ

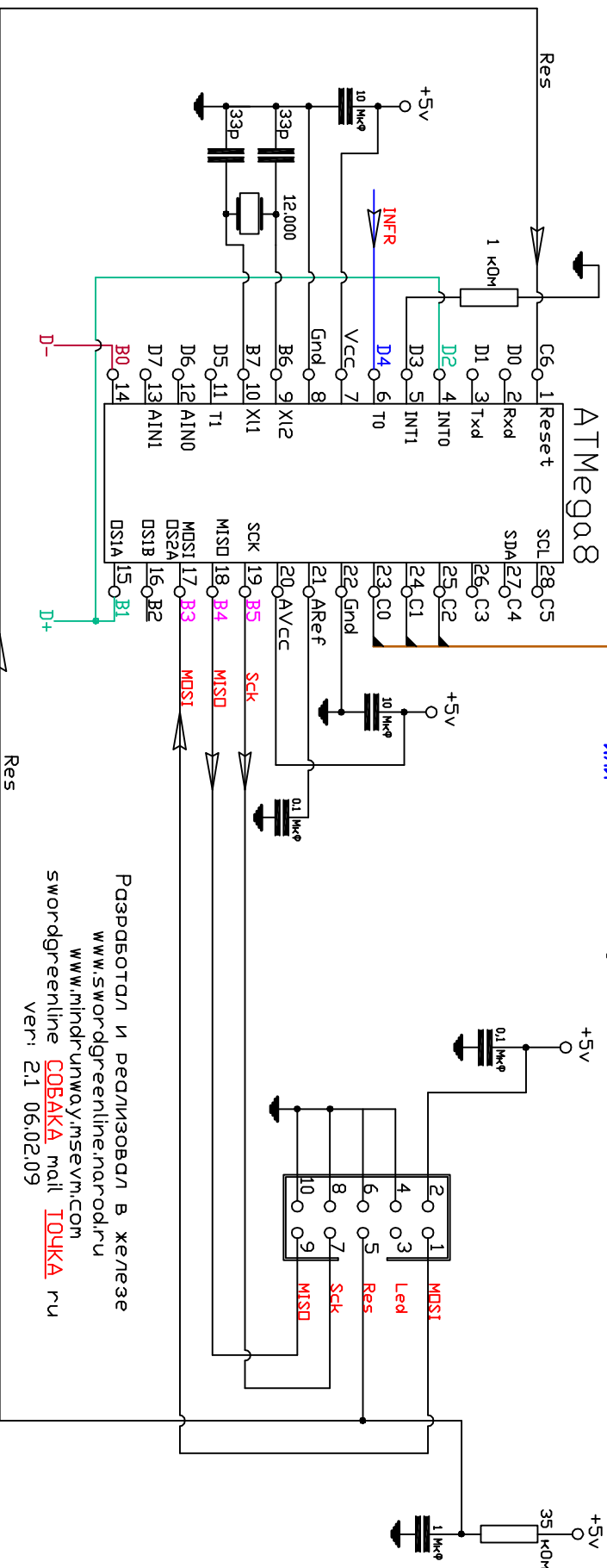


Предупреждение:
Цветовая маркировка (соответствие цветов контактам) в вашем проводе может отличаться от стандартной !!!

Предупреждение2:
При допущении ошибки по питанию во время сборки устройства и отсутствии на мдт. плате предохранителя возможно **ВЫГОРАНИЕ** мдт. платы компьютера !!!



АТМегга8



РАЗРАБОТКА И РЕАЛИЗАЦИЯ В ЖЕЛЕЗЕ
WWW.SWORDGREENLINE.NAROD.RU
WWW.MINDIRINWAY.MSEVM.COM
swordgreenline **СОБАКА** mail **ТОЧКА** RU
Ver: 2.1 06.02.09