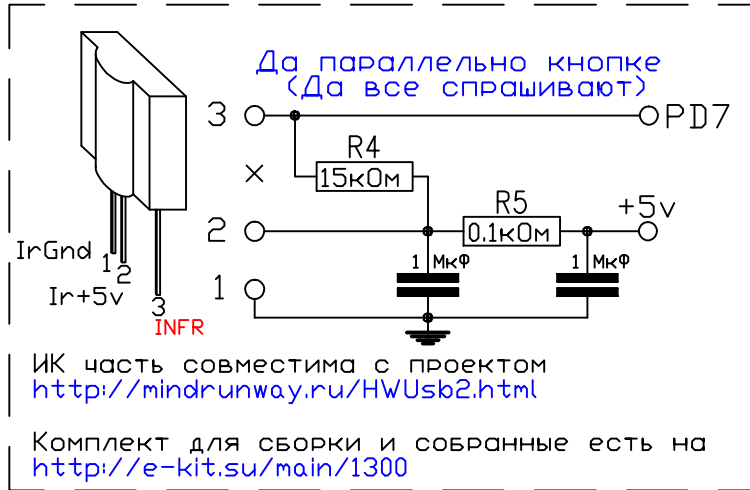


Модульный проект GraniCubicle

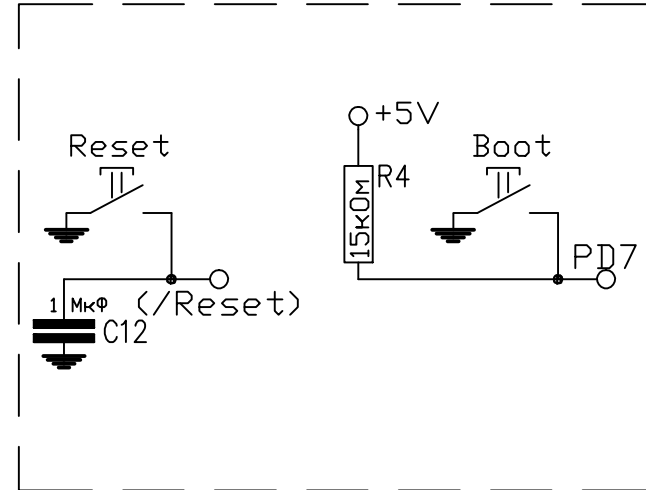
Блок USB HID (на процессоре AT90USB162)

Разработал и реализовал в железе
www.mindrunway.ru
www.mindrunway.msevm.com
 grani **СОБАКА** mindrunway **ТОЧКА** ru
 ver: 0.1 01.02.13

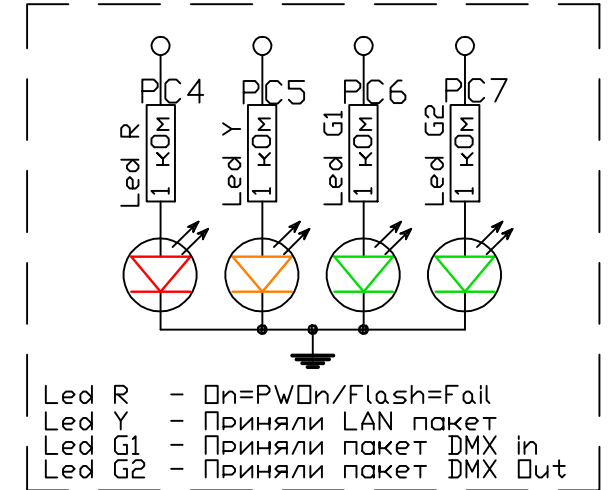
Выносной (Подключается проводами...)
 Опциональный ИК приемник.



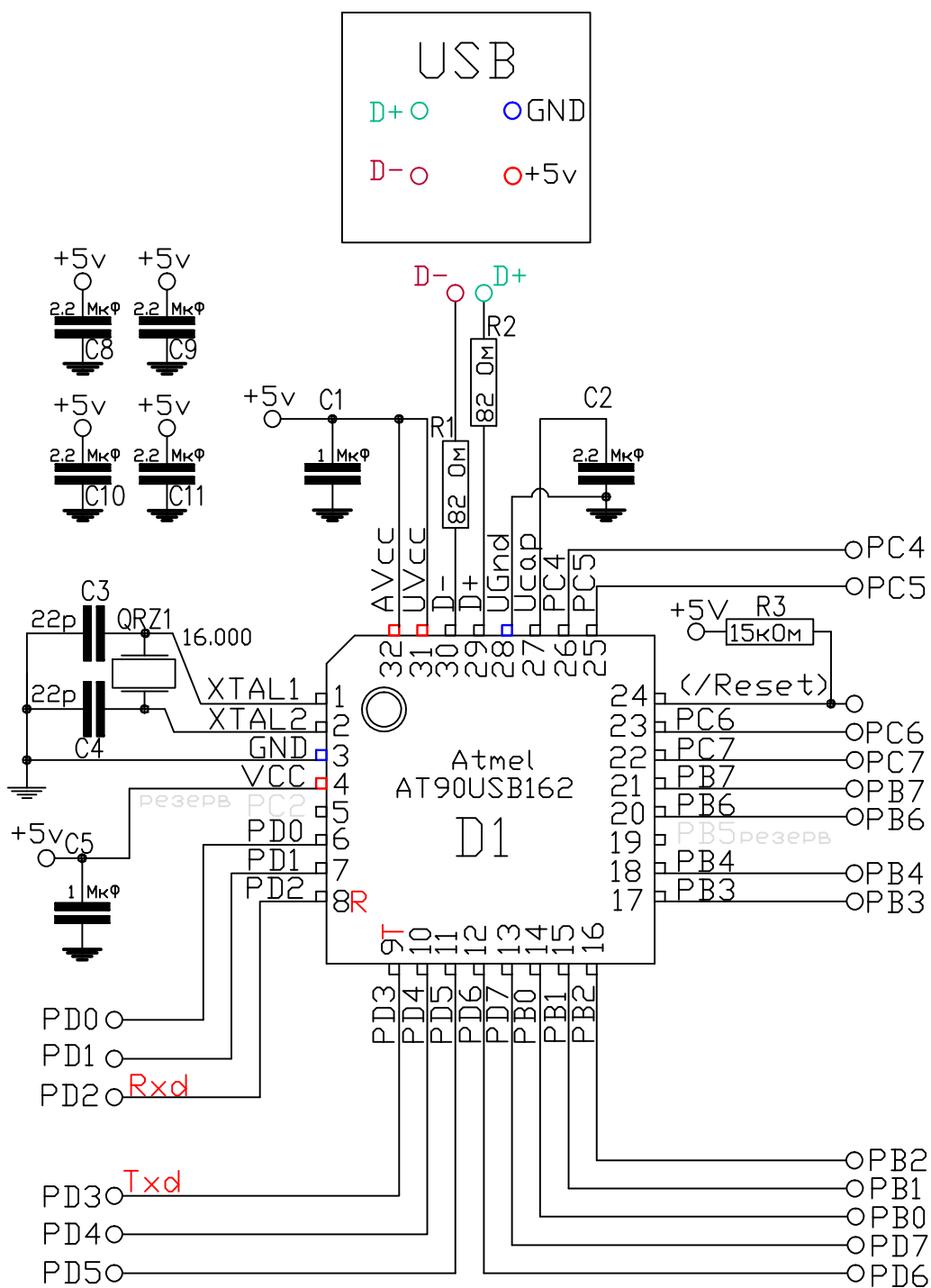
Выносной (Подключается проводами...)
 Опциональный набор кнопок.



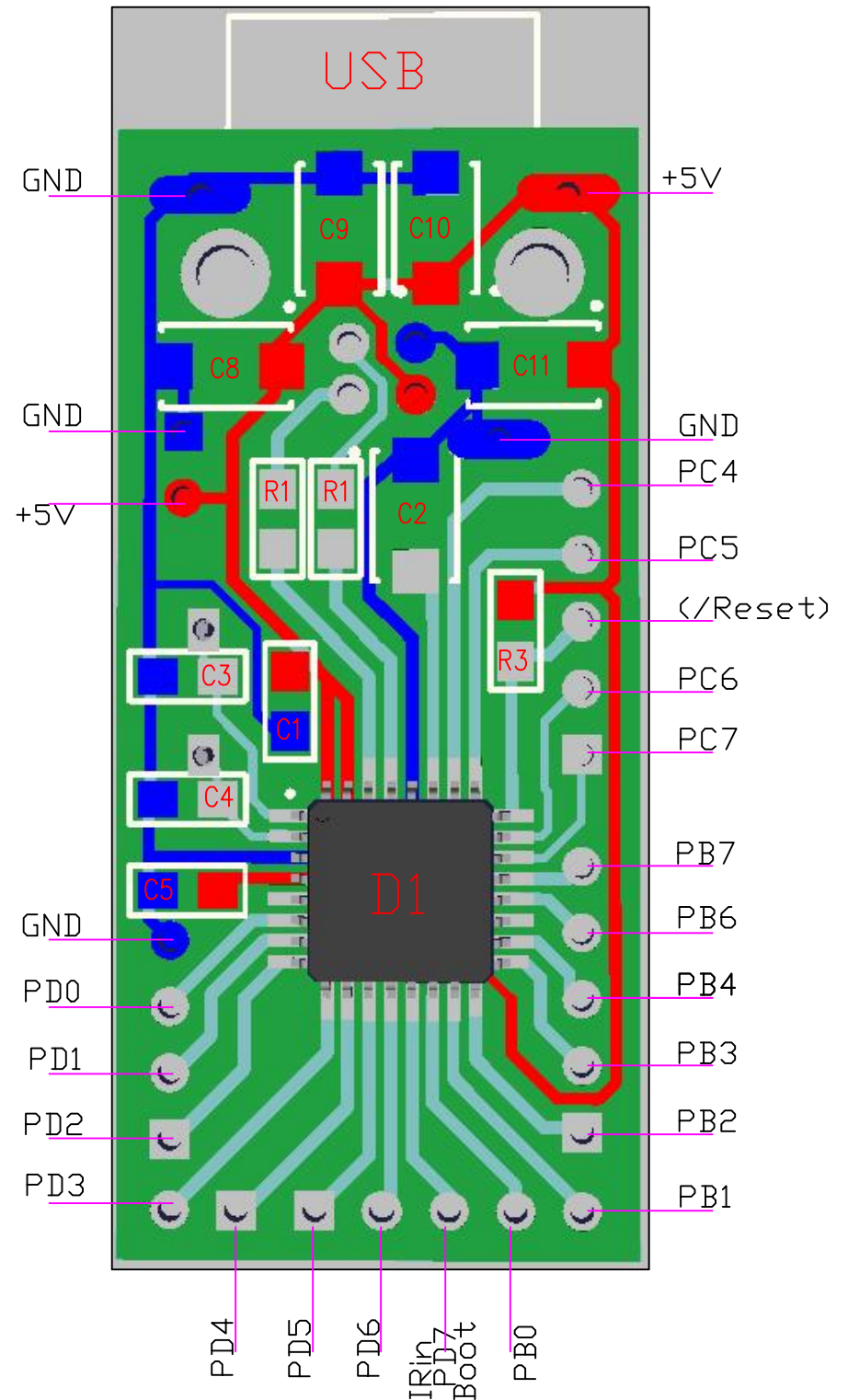
Выносной (Подключается проводами...)
 Опциональный набор светодиодов.



Принципиальная схема



Расположение деталей



Перечень деталей

AT90USB162	SMD (не путать с BGA)	- 1 шт
Сопротивление	SMD 82 Ом	- 2 шт
Сопротивление	SMD 15 кОм	- 2 шт
Сопротивление	SMD 100 Ом	- 1 шт
конденсатор	SMD 1 мкФ	- 5 шт
конденсатор	SMD 2.2 мкФ	- 5 шт
конденсатор	SMD 22 Пик	- 2 шт
кварц	лодочка 16 МГц	- 1 шт
USB разъем	Type B на плату	- 1 шт
Гребенка	нарезная	- 23 пин
ИК приемник	TSOP36	- 1шт