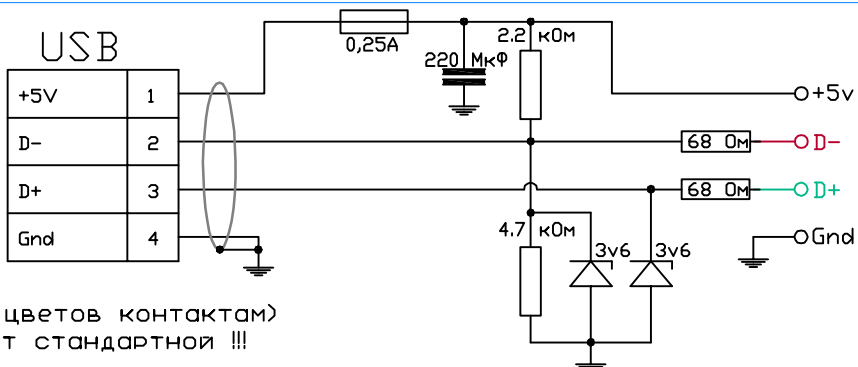
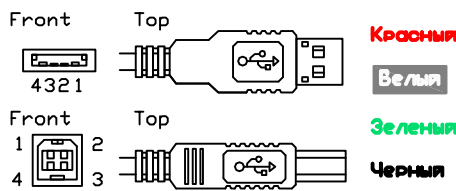
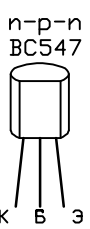


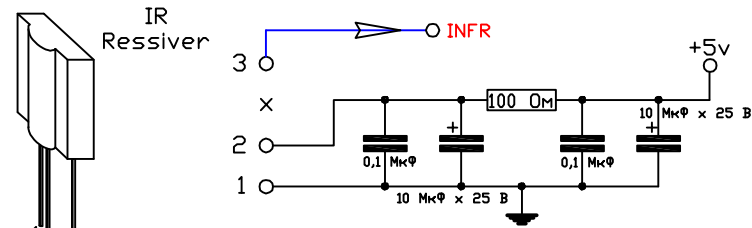
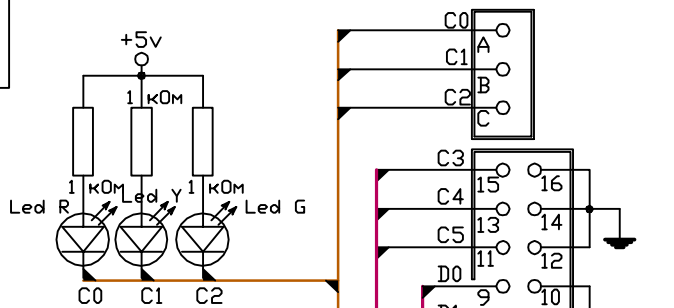
Универсальный вариант для IgorPlug2 Ver1.0

(Reset) PC6	1	28	PC5 (ADC5/SCL)
(RXD) PD0	2	27	PC4 (ADC4/SDA)
(TXD) PD1	3	26	PC3 (ADC3)
(INT0) PD2	4	25	PC2 (ADC2)
(INT1) PD3	5	24	PC1 (ADC1)
(XCK/T0) PD4	6	23	PC0 (ADC0)
VCC	7	22	GND
GND	8	21	AREF
(XTAL1/TTOS1) PB6	9	20	AVCC
(XTAL2/TTOS2) PB7	10	19	PB5 (SCK)
(T1) PD5	11	18	PB4 (MISO)
(AIN0) PD6	12	17	PB5 (MOSI/DC2)
(AIN1) PD7	13	16	PB5 (SS/DC1B)
(ICP1) PB0	14	15	PB1 (DC1A)

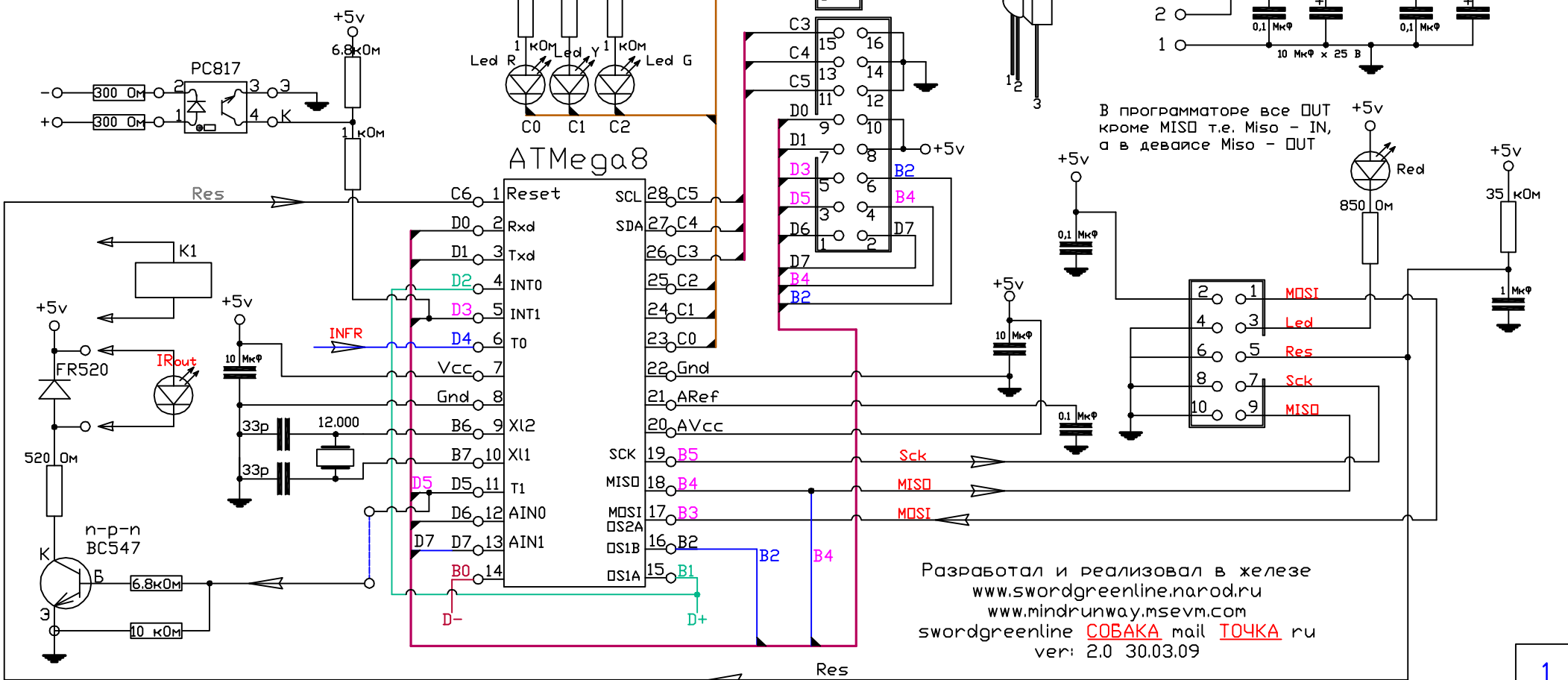


Предупреждение:
Цветовая маркировка (соответствие цветов контактам) в вашем проводе может отличаться от стандартной !!!

Предупреждение2:
При допущении ошибки по питанию во время сборки устройства и отсутствии на мат. плате предохранителей возможно **ВЫГОРАНИЕ** мат. платы компьютера !!!



В программаторе все OUT кроме MISO т.е. Miso - IN, а в деваясе Miso - OUT



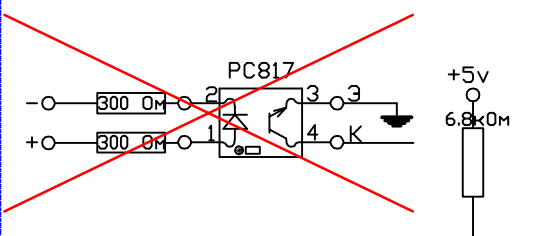
Разработал и реализовал в железе
www.swordgreenline.narod.ru
www.mindrunkway.msevm.com
swordgreenline **СОБАКА** mail **ТОЧКА** ru
ver: 2.0 30.03.09

Универсальный вариант
для IgorPlug2 Ver1.0

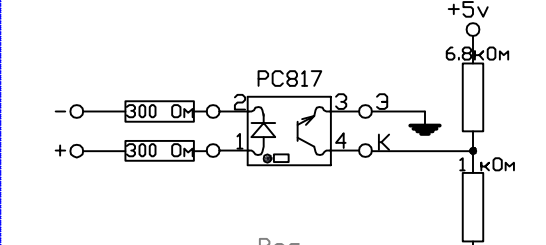
Вобор режима.

Разработал и реализовал в железе
www.swordgreenline.narod.ru
www.mindrunday.msevm.com
swordgreenline СОБАКА mail ТОЧКА ru
ver: 2.0 30.03.09

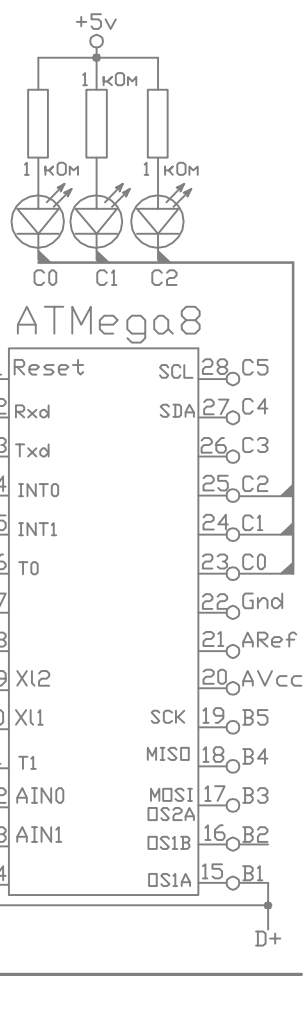
Всегда автономно.



Переключение.

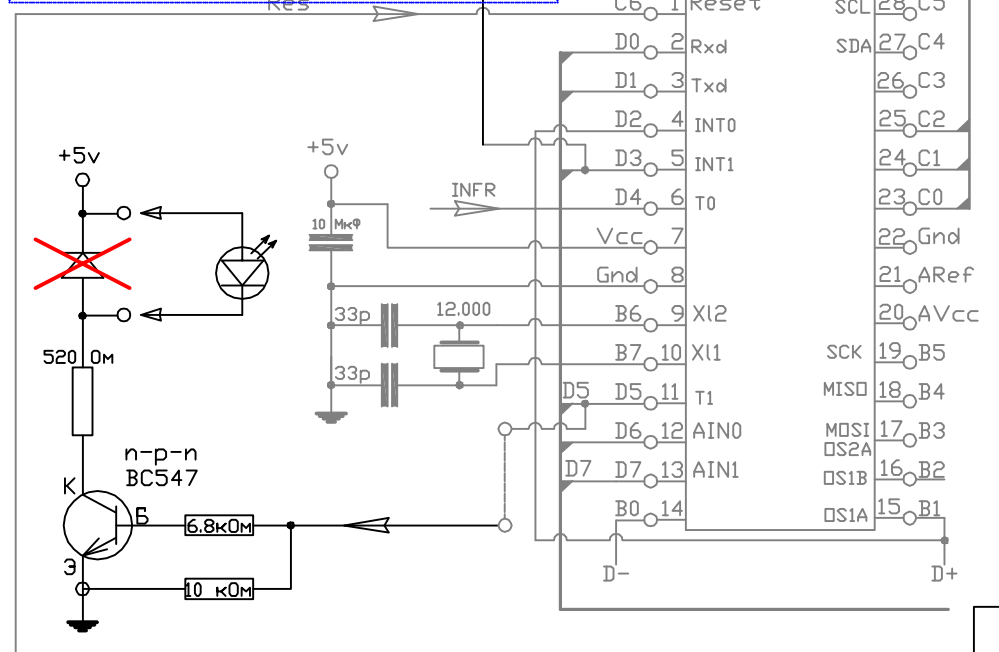
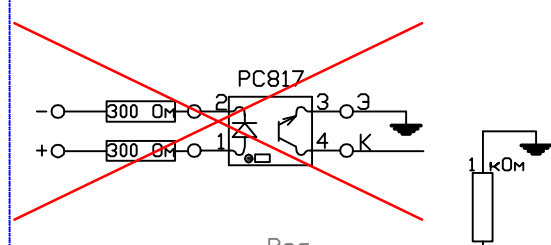


Работа с Рэле



Работа с IR Out

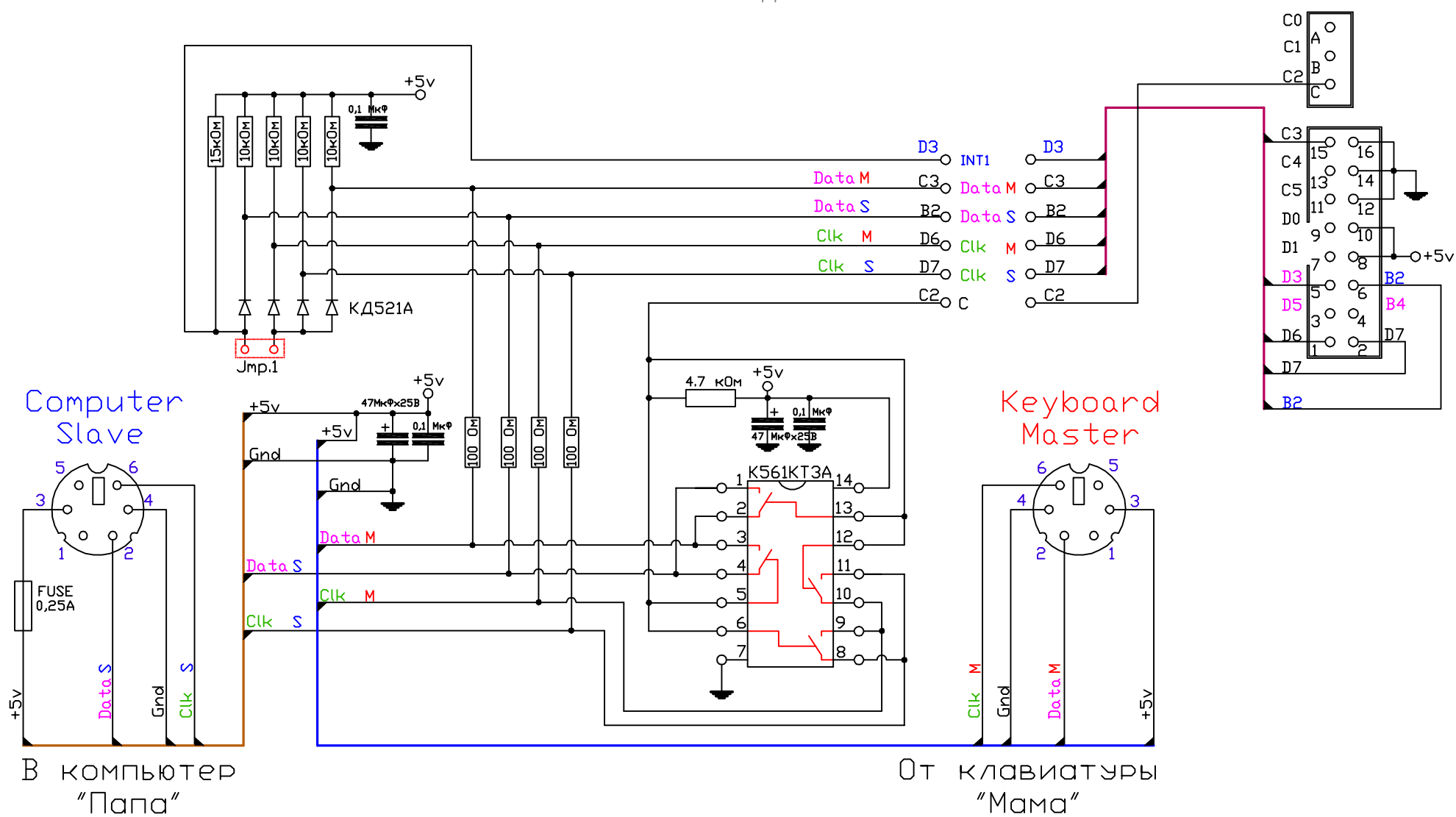
Всегда от компьютера



Универсальный вариант
для IgorPlug2 Ver1.0

Разработал и реализовал в железе
www.swordgreenline.narod.ru
www.mindrunway.msevm.com
swordgreenline СОБАКА mail ТОЧКА ru
ver: 2.0 30.03.09

PS/2 клавиатура
(При необходимости)



В компьютер
"Папа"

От клавиатуры
"Мама"

Примечание:

Внешнее устройство (клавиатура) является ведущим (клавиатура тактирует передачу данных).

Перевод скан кода от клавиатуры во внутренний номер кнопки.

Close	Vol+	Vol-	Mute	Play	Stop	Previous	Next	Pause	Media	Power	Log Off	WakeUp	Sleep	MyComp	Search	Calc	Cut	Copy	WWW	Refresh	Back	Forward	Favorites	
41	42	43	44	45	46	47	48	49	4A	4B	4C	4D	4E	4F	50	51	52	53	54	55	56	57	58	
ESC 1B	F1 11	F2 12	F3 13	F4 14	F5 15	F6 16	F7 17	F8 18	F9 19	F10 0E	F11 0F	F12 10	PRN 59	"Scr" 1A	Pause 5A									
~ 7E	! 21	@ 40	# 23	\$ 24	% 25	! 3A	& 26	, 2C	< 28	> 29	_ 5F	= 3D	"Backsp." 08	"`" 27	"~" 60	"^" 5E	"Num" 7C	/ 2F	* 2A	- 2D				
"Tab" 09	q 71	w 77	e 65	r 72	t 74	y 79	u 75	i 69	o 6F	p 70	{ 7B	}		Del 7F	"[5B	"J" 5D	7 37	8 38	9 39					
"Caps" 00	a 61	s 73	d 64	f 66	g 67	h 68	j 6A	k 6B	l 6C	;	"'" 22	"Enter" 0D					4 34	5 35	6 36	+	2B			
"Shift L" 01	z 7A	x 78	c 63	v 76	b 62	n 6E	m 6D	< 3C	> 3E	? 3F	"Shift R" 0B	\ 5C		"u" 1C			1 31	2 32	3 33			"E R" 0C		
"Ctrl L" 02	"Win L" 03	"Alt L" 04	"Space" 20					"Alt R" 05	"Win R" 06	"Prop" 07	"Ctrl R" 0A	"L" 1E	"D" 1D	"R" 1F				0 30	.	2E				

00 - "Caps Lock" 01 - "Shift L" 02 - "Ctrl L" 03 - "Win L" 04 - "Alt L" 05 - "Alt R" 06 - "Win R" 07 - "Propertl" 08 - "BackSpase" 09 - "Tab" 0A - "Ctrl R" 0B - "Shift R" 0C - "Enter R" 0D - "Enter" 0E - "F10" 0F - "F11"	10 - "F12" 11 - "F1" 12 - "F2" 13 - "F3" 14 - "F4" 15 - "F5" 16 - "F6" 17 - "F7" 18 - "F8" 19 - "F9" 1A - "Scr" 1B - "ESC" 1C - "Up" 1D - "Down" 1E - "Left" 1F - "Right"	20 - "Spase" 21 - "!" 22 - "!" 23 - "#" 24 - "\$" 25 - "%" 26 - "& 27 - "'" 28 - "< 29 - "> 2A - "*" 2B - "+" 2C - "," 2D - "-" 2E - "." 2F - "/"	30 - "0" 31 - "1" 32 - "2" 33 - "3" 34 - "4" 35 - "5" 36 - "6" 37 - "7" 38 - "8" 39 - "9" 3A - "i" 3B - "j" 3C - "< 3D - "=" 3E - "> 3F - "?"	40 - "e" 41 - "Close" 42 - "Vol+" 43 - "Vol-" 44 - "Mute" 45 - "Play" 46 - "Stop" 47 - "Previous" 48 - "Next" 49 - "Pause" 4A - "Media" 4B - "Power" 4C - "Log Off" 4D - "WakeUp" 4E - "Sleep" 4F - "MyComp"	50 - "Search" 51 - "Calc" 52 - "Cut" 53 - "Copy" 54 - "WWW" 55 - "Refresh" 56 - "Back" 57 - "Forward" 58 - "Favorites" 59 - "Print Screen" 5A - "Pause/Break" 5B - "[" 5C - "\" 5D - "]" 5E - "^" 5F - "_"	60 - "`" 61 - "a" 62 - "b" 63 - "c" 64 - "d" 65 - "e" 66 - "f" 67 - "g" 68 - "h" 69 - "i" 6A - "j" 6B - "k" 6C - "l" 6D - "m" 6E - "n" 6F - "o"	70 - "p" 71 - "q" 72 - "r" 73 - "s" 74 - "t" 75 - "u" 76 - "v" 77 - "w" 78 - "x" 79 - "y" 7A - "z" 7B - "{" 7C - "l" 7D - "}" 7E - "~" 7F - "Delete"
---	--	--	--	---	---	--	---

- Внутр. номер соответствует начертанию
- Внутр. номер соответствует начертанию от др. буквы.
- Внутр. номер занял свободные ячейки (нет начертания).
- Дополнительный набор кнопок.

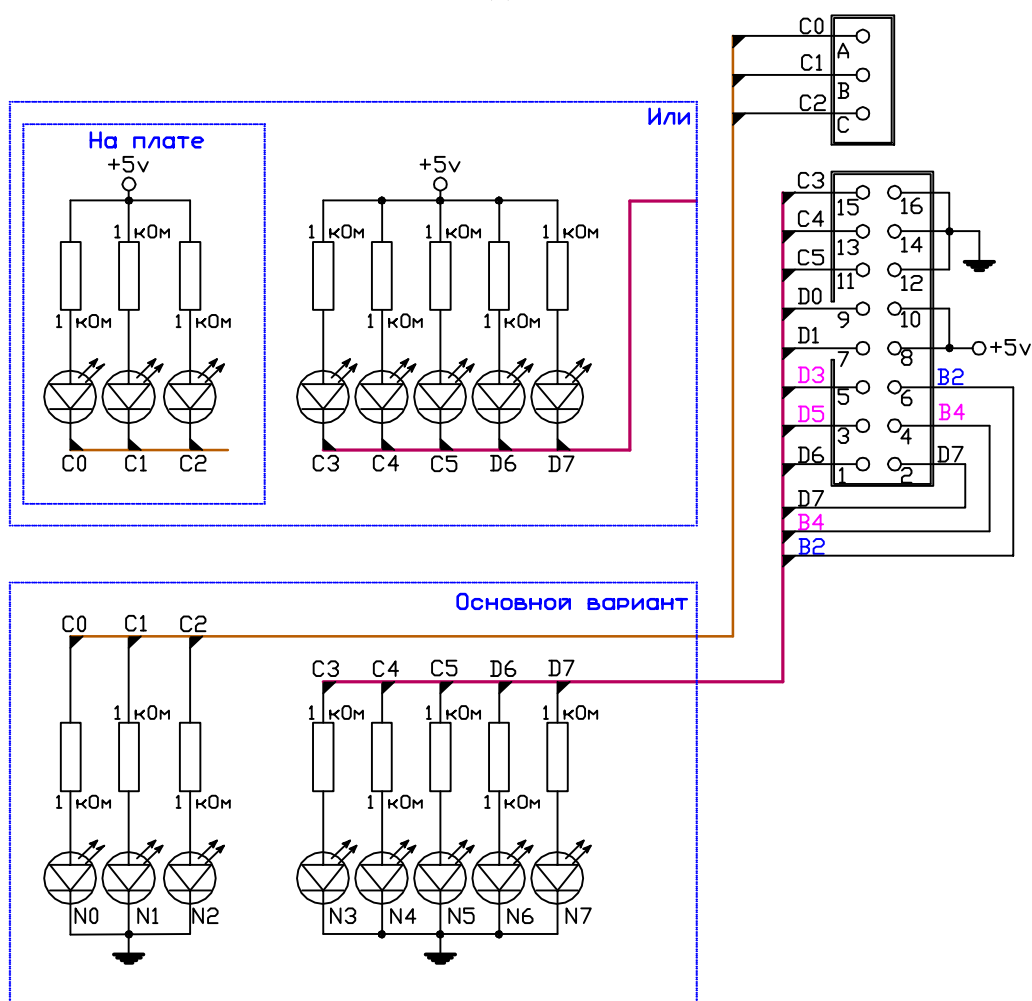
Разработал и реализовал в железе
www.swordgreenline.narod.ru
www.mindrunway.msevm.com
 swordgreenline [COBAKA](mailto:COBAKA@mail.TOCHKA.ru) mail [TOCHKA](mailto:TOCHKA.ru) ru
 ver: 1.0 03.04.09

Универсальный вариант
для IgorPlug2 Ver1.0

Разработал и реализовал в железе
www.swordgreenline.narod.ru
www.mindrunway.msevm.com
swordgreenline СОБАКА mail ТОЧКА ru
ver: 2.0 30.03.09

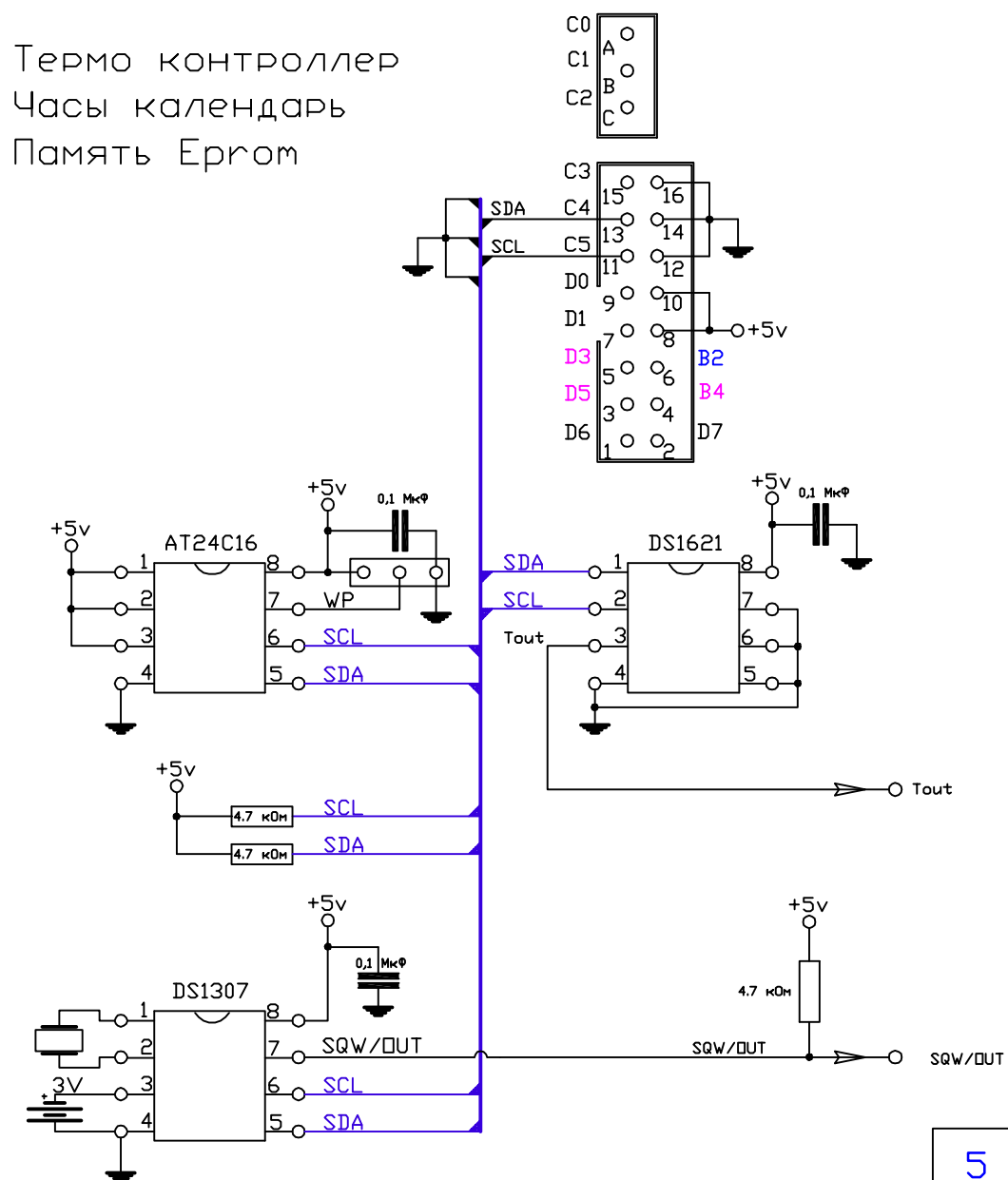
8 светодиодов.

(При необходимости)



I2C интерфейс

(При необходимости)



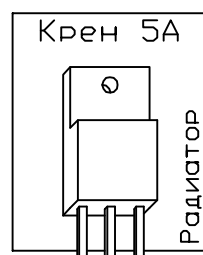
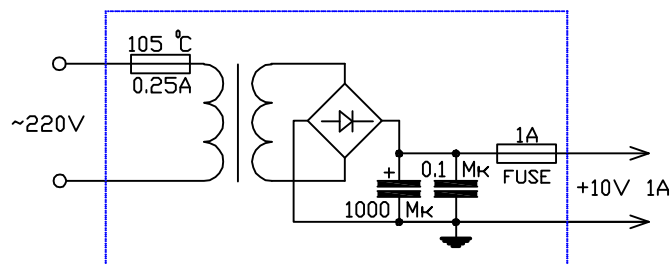
Универсальный вариант для IgorPlug2 Ver1.0

Разработал и реализовал в железе
www.swordgreenline.narod.ru
www.mindrunway.msevm.com
 swordgreenline **СОБАКА** mail **ТОЧКА** ru
 ver: 1.0 30.03.09

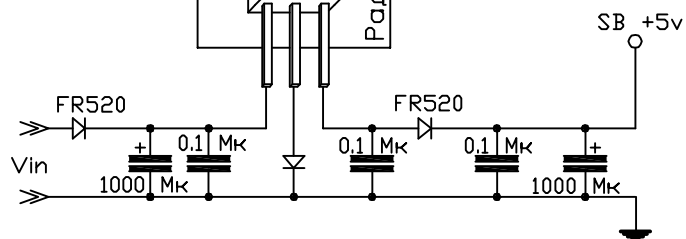
Схема стабилизации +5V.

(При необходимости)

Фабричный БП с разделенными обмотками и защитой от КЗ и перегрева.



Крен 5А
 $U_{stab}=5.0v$
 $I_{max}=1.0A$



Примечание:
ТОЛЬКО для автономного использования.
 с USB +5v **НЕ ОБЪЕДИНЯТЬ!!!**

RS232 плата согласования

(При необходимости)

Подключение к RS232 компьютера.

