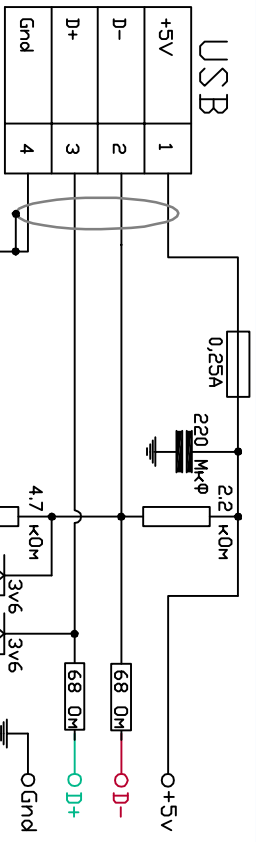
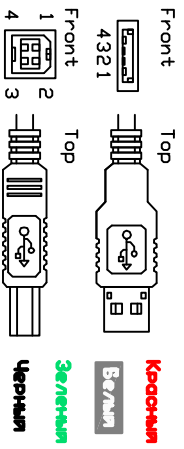
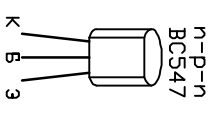


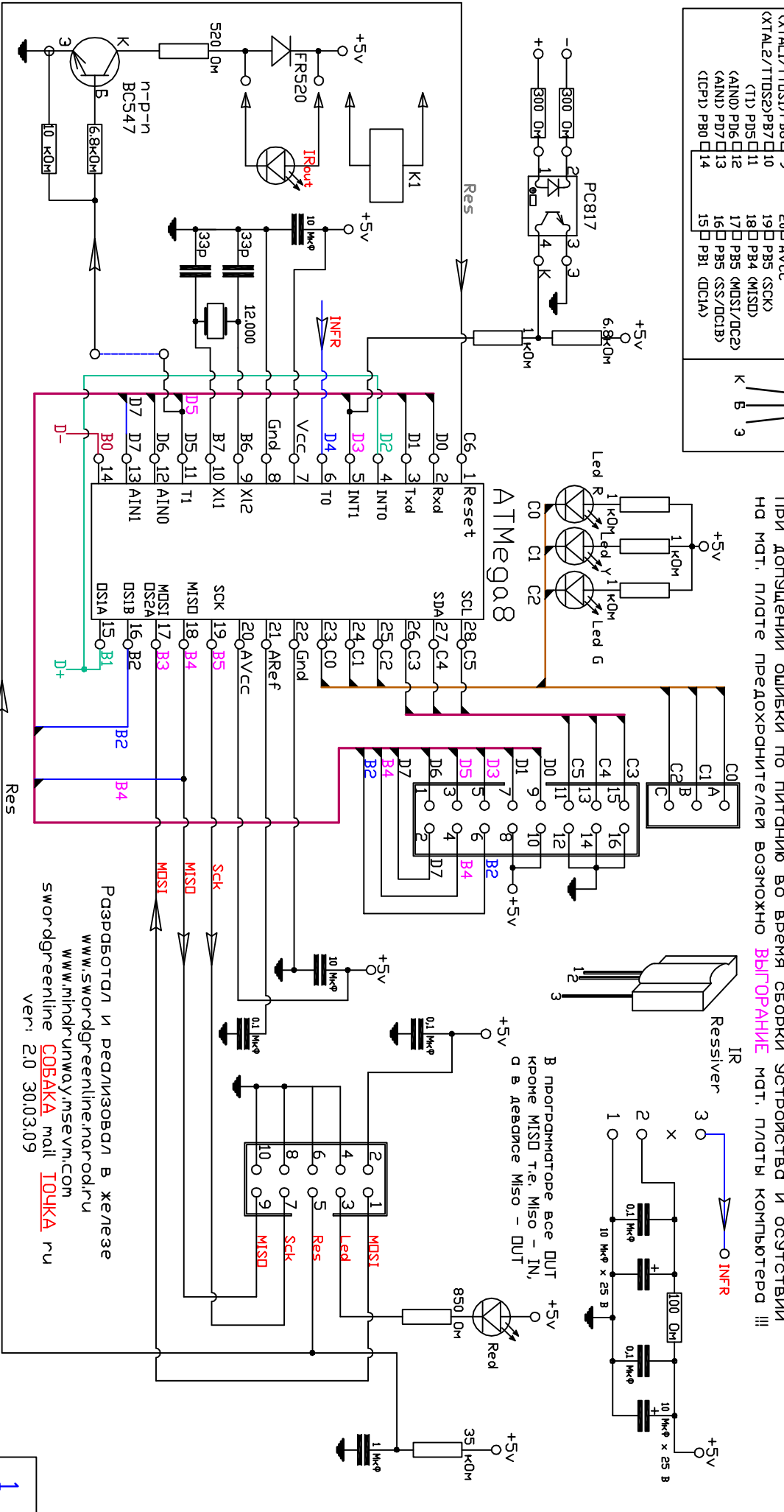
# УНИВЕРСАЛЬНЫЙ ВАРИАНТ для IgorPlug2 Ver.1.0

(Reset) PC6	1	28	PC5 (ADCS/SCL)
(RXD) PD0	2	27	PC4 (ADCS/SDA)
(TXD) PD1	3	26	PC3 (ADCS)
(INT0) PD2	4	25	PC2 (ADCS)
(INT1) PD3	5	24	PC1 (ADCS)
(XCK/T0) PD4	6	23	PC0 (ADCS)
VCC1	7	22	GND
GND	8	21	AREF
(XTAL1/TD0S1) PB6	9	20	AVCC
(XTAL2/TD0S2) PB7	10	19	PB5 (SCK)
(T1) PB5	11	18	PB4 (MISO)
(AIN0) PD6	12	17	PB3 (MOSI/DC2)
(AIN1) PD7	13	16	PB5 (SS/DC1B)
(CP1) PB0	14	15	PB1 (DC1A)



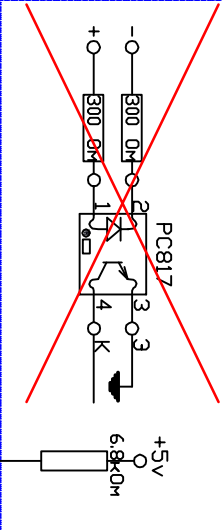
**Предупреждение:**  
Цветовая маркировка (соответствие цветов контактам) в вашем проводе может отличаться от стандартной !!!

**Предупреждение 2:**  
При допущении ошибки по питанию во время сборки устройства и отсутствия на мт. плате предохранителя возможно **ВЫГОРЯНИЕ** мт. платы компьютера !!!

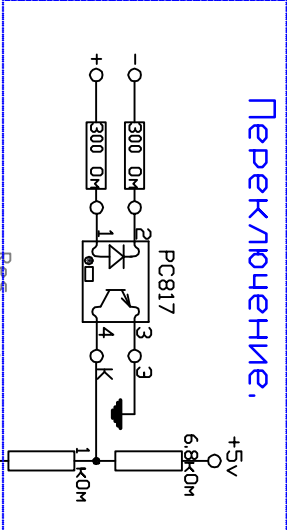


РАЗРАБОТКА И РЕАЛИЗАЦИЯ В ЖЕЛЕЗЕ  
www.swordgreenline.narod.ru  
www.mhndr.in.ua, msev.m.com  
swordgreenline **СОБАКА** mail **ТОЧКА** ru  
ver: 2.0 30.03.09

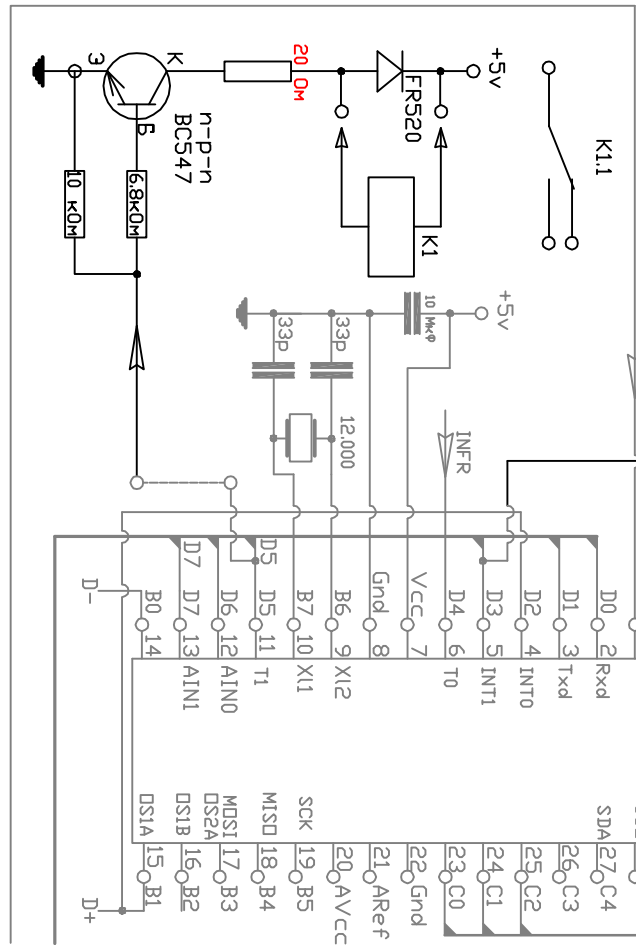
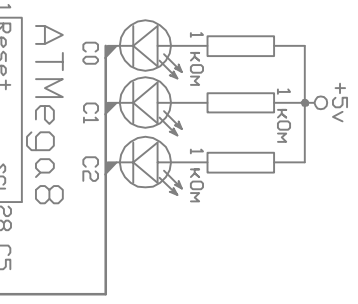
Всегда автономно.



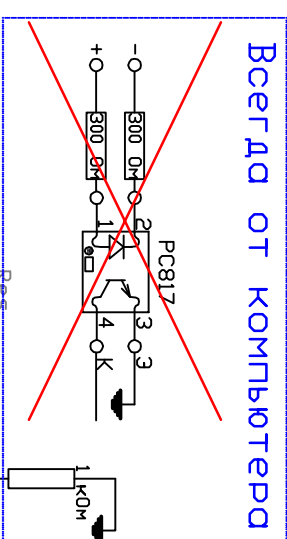
Переключение.



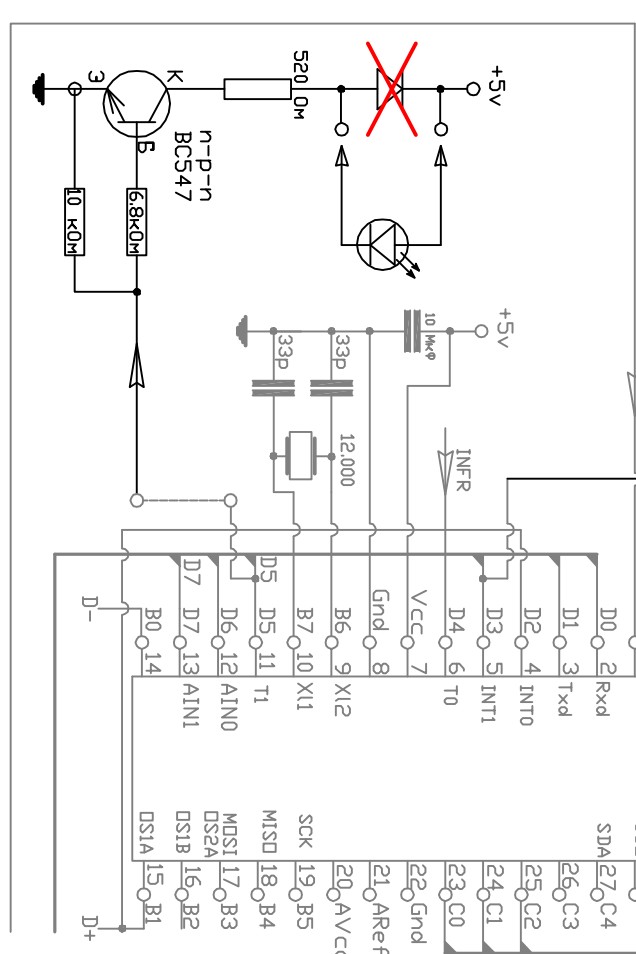
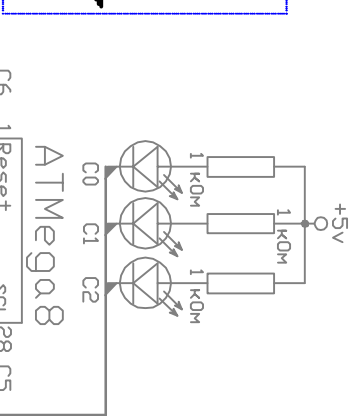
Работа с Рэле



Работа с IR Out

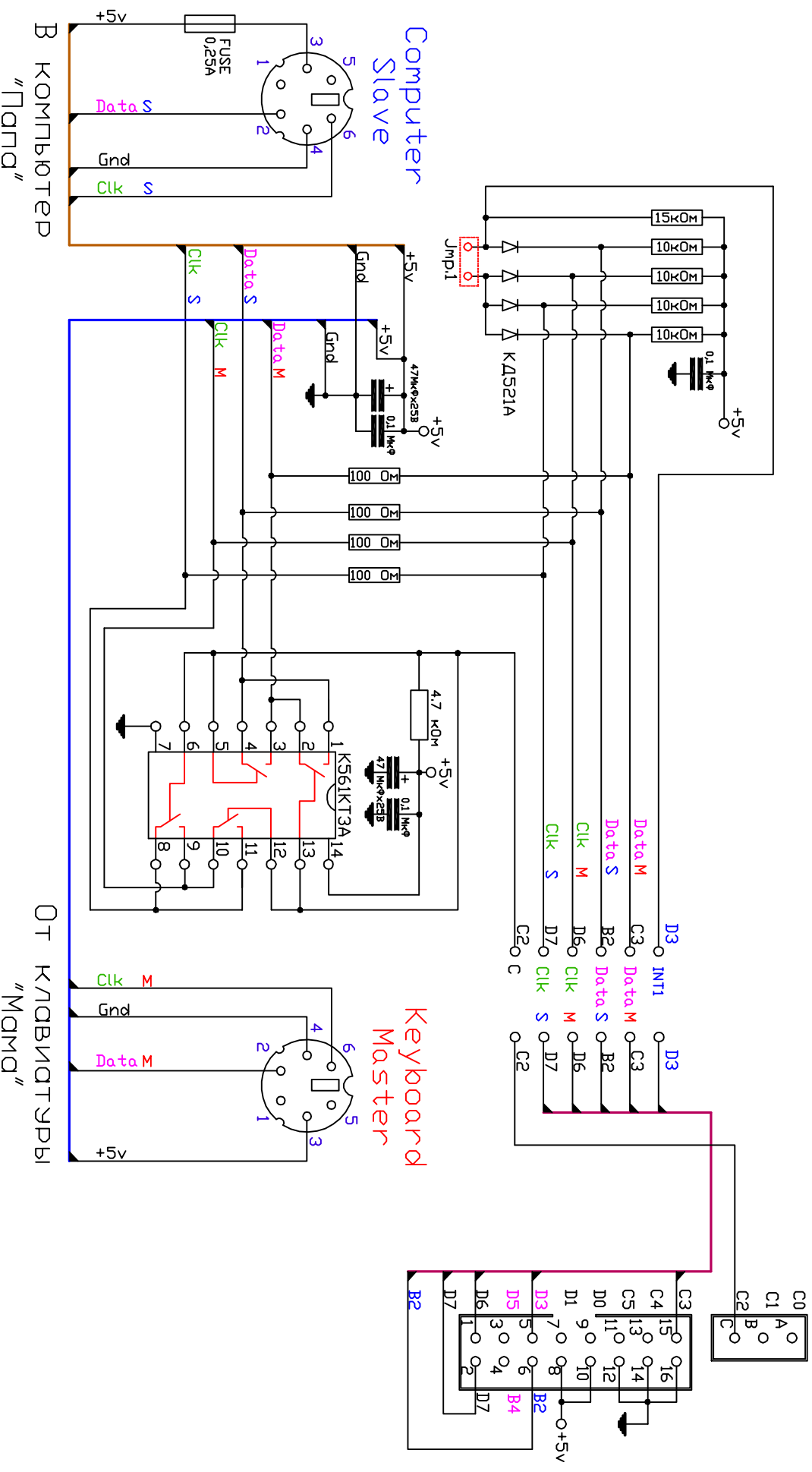


Всегда от компьютера



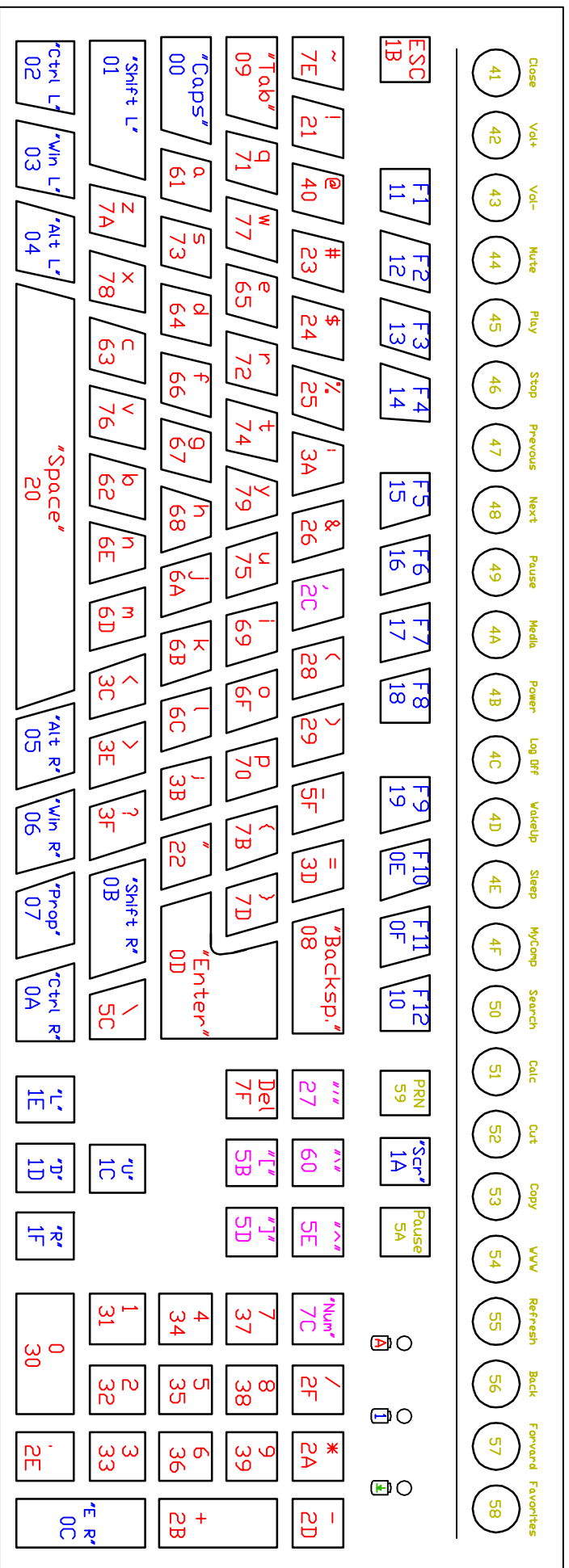
## PS/2 КЛАВИАТУРА

(ПРИ НЕОБХОДИМОСТИ)



**Примечание:**  
Внешнее устройство (клавиатура) является ведущим (клавиатура тактирует передачу данных).

# Перевод скан кода от клавиатуры во внутренний номер кнопки.

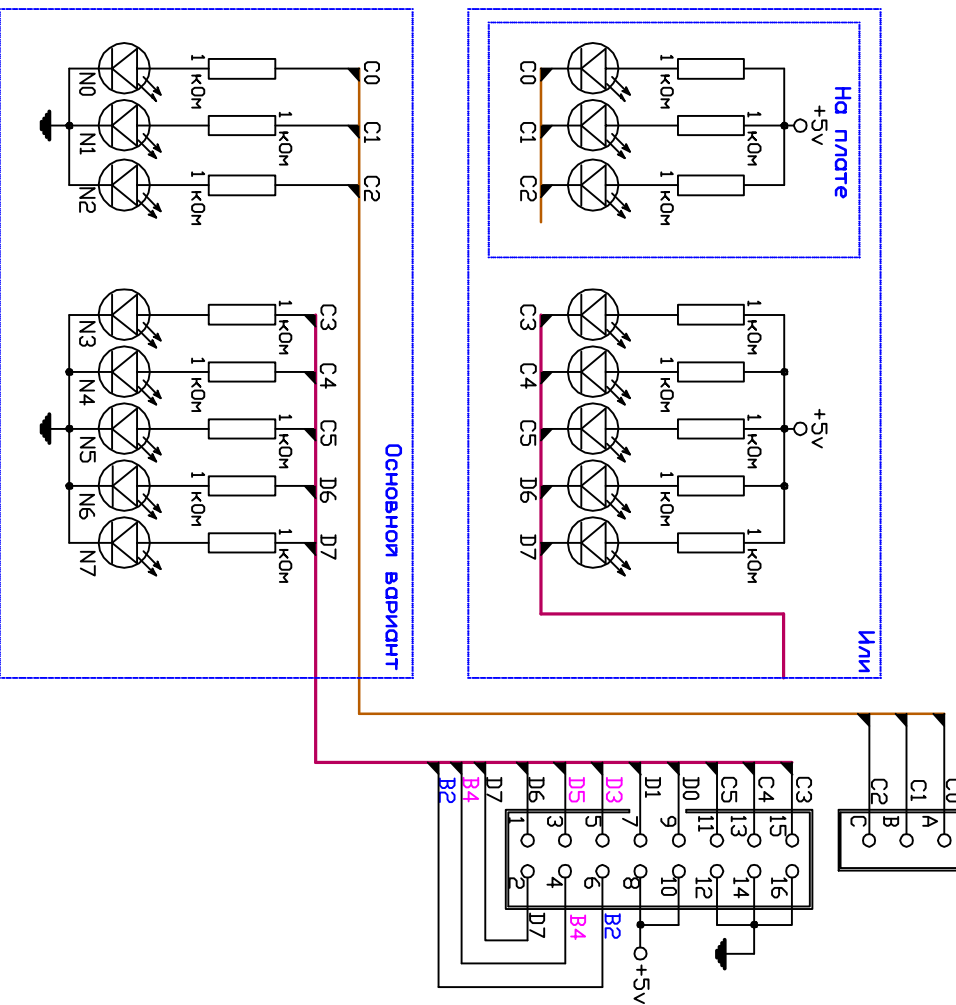


00	~	10	Space	30	0	40	e	50	Search	60	~	70	~
01	Shift L	11	F1	31	1	41	Close	51	Calc	61	~	71	~
02	Ctrl L	12	F2	32	2	42	Close	52	Cut	62	~	72	~
03	Win L	13	F3	33	3	43	Vol-	53	Copy	63	~	73	~
04	Alt L	14	F4	34	4	44	Vol+	54	MW	64	~	74	~
05	Alt R	15	F5	35	5	45	Mute	55	Refresh	65	~	75	~
06	Win R	16	F6	36	6	46	Play	56	Back	66	~	76	~
07	Prop	17	F7	37	7	47	Stop	57	Forward	67	~	77	~
08	BackSpace	18	F8	38	8	48	Previous	58	Next	68	~	78	~
09	Tab	19	F9	39	9	49	Next	59	Print Screen	69	~	79	~
0A	Ctrl R	1A	F10	3A	~	4A	Media	5A	Pause/Break	6A	~	7A	~
0B	Shift R	1B	F11	3B	~	4B	Power	5B	~	6B	~	7B	~
0C	Enter	1C	F12	3C	~	4C	Log Dff	5C	~	6C	~	7C	~
0D	Enter	1D	~	3D	~	4D	Log Dff	5D	~	6D	~	7D	~
0E	Enter	1E	~	3E	~	4E	Wakeup	5E	~	6E	~	7E	~
0F	~	1F	~	3F	~	4F	Sleep	5F	~	6F	~	7F	~

РАЗРАБОТАН И РЕАЛИЗОВАН В ЖЕЛЕЗЕ  
[www.sworidgeenline.narod.ru](http://www.sworidgeenline.narod.ru)  
[www.mindrunway.msevm.com](http://www.mindrunway.msevm.com)  
 sworidgeenline СОБАКА mail ЮЧКА ru  
 ver: 1.0 03.04.09

## 8 светодиодов.

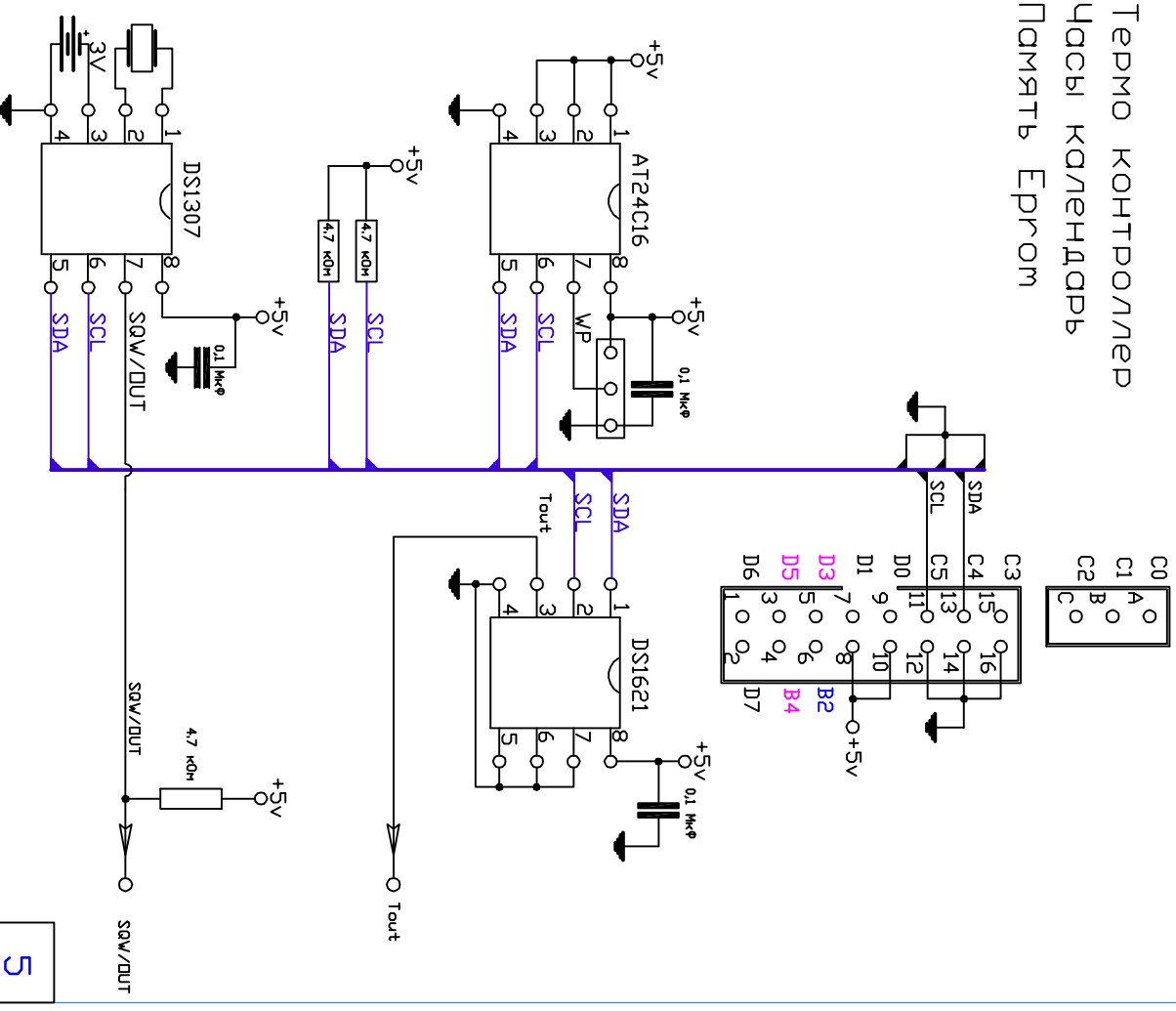
(При необходимости)



## I2C интерфейс

(При необходимости)

Термо контроллер  
 часы календарь  
 Память Еeprom

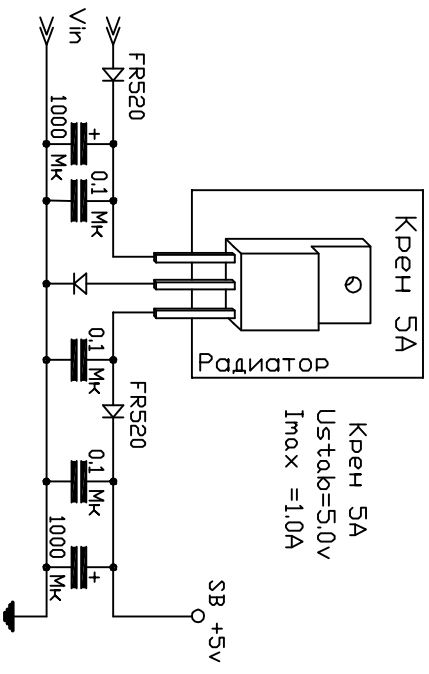
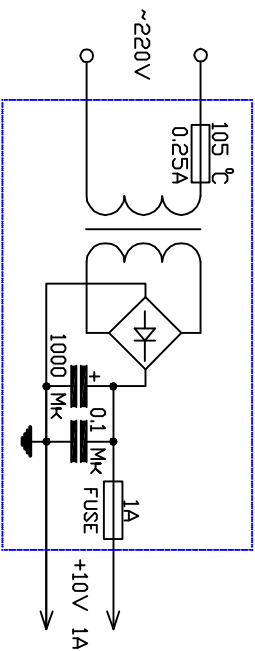


# УНИВЕРСАЛЬНЫЙ ВАРИАНТ для IgorPUG2 Ver1.0

## Схема стабилизации +5V.

(При необходимости)

Фабричный БП с разделенными обмотками и защитой от КЗ и перегрева.



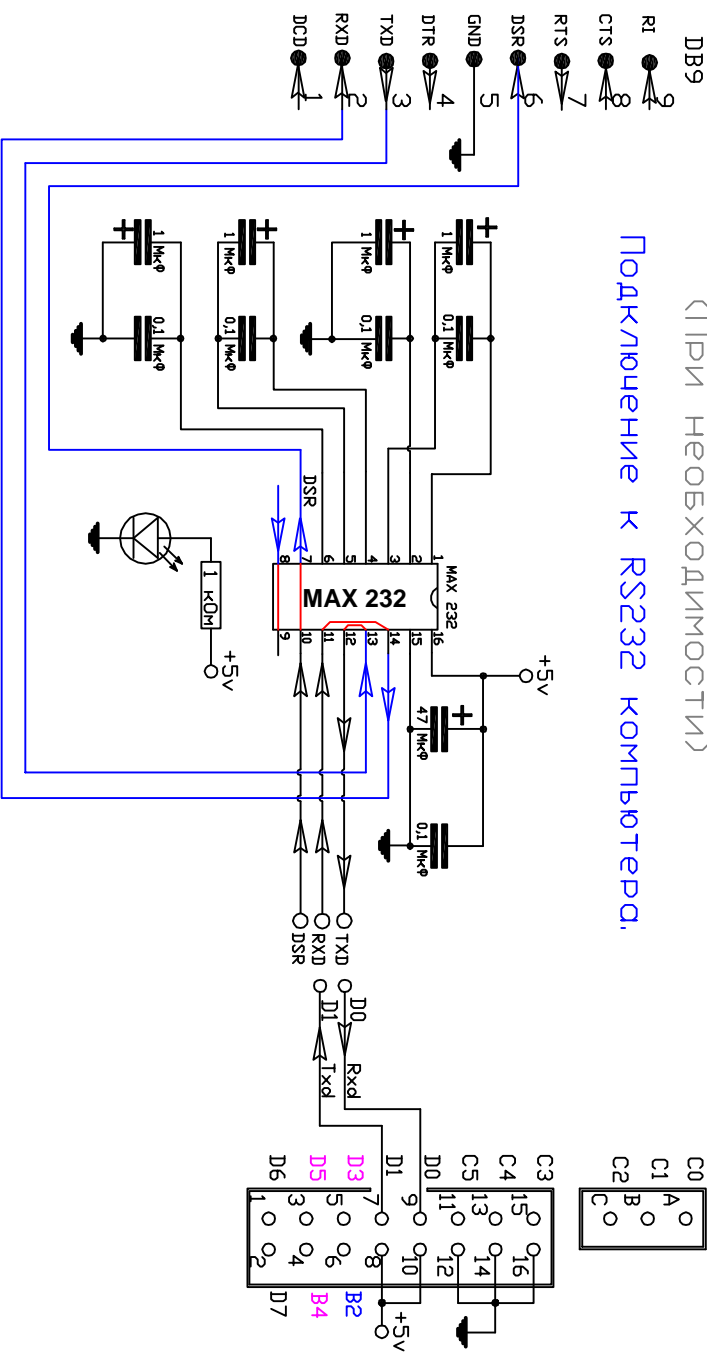
Крен 5А  
Ustabl=5.0V  
I<sub>max</sub> =1.0A

**Примечание:**  
ТОЛЬКО для автономного использования.  
с USB +5V НЕ ОБЪЕДИНЯТЬ!!!

## RS232 плата согласования

(При необходимости)

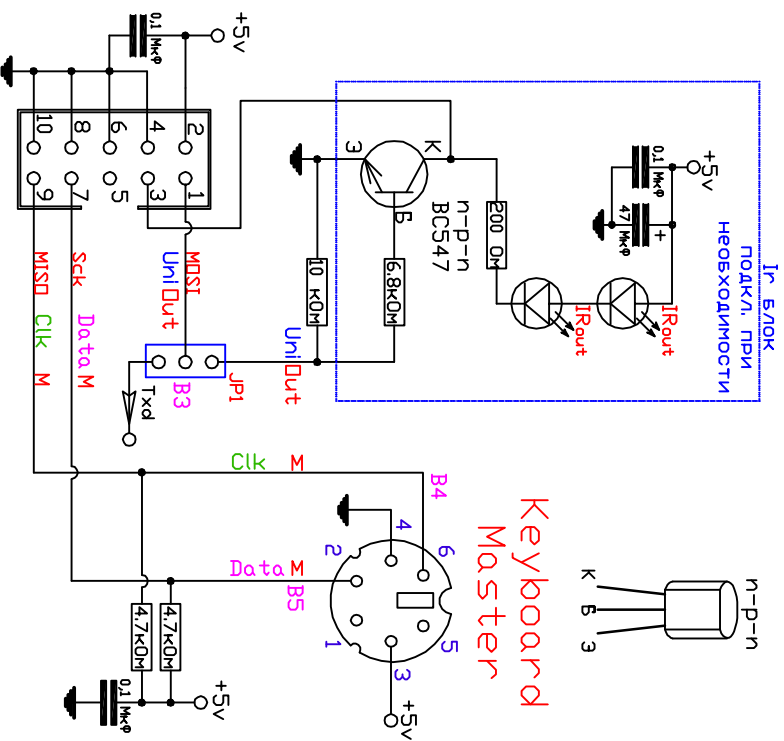
Подключение к RS232 компьютера.



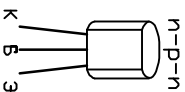
Разработан и реализован в железе  
www.swordgreenline.narod.ru  
www.mindrunway.msevm.com  
swordgreenline **СОБАКА** mail **ТОЧКА** ru  
ver: 1.0 30.03.09

### SPI - IRDA

(При необходимости)



Keyboard  
Master



### Джойстик - Кнопки

(При необходимости)

**ВНИМАНИЕ!!!**  
В этом варианте  
на основной плате  
светодиоды (C0-C3)  
не впаивать!!!

