

ГЕРМАНИЕВЫЙ ТРАНЗИСТОР
p-n-p

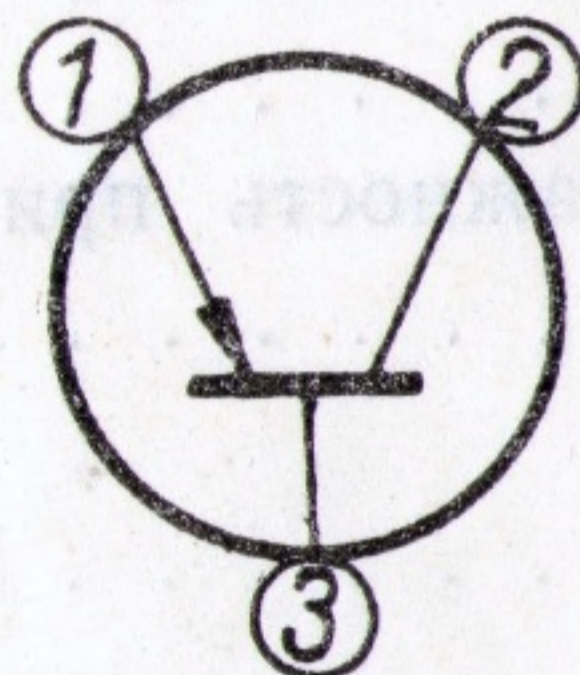
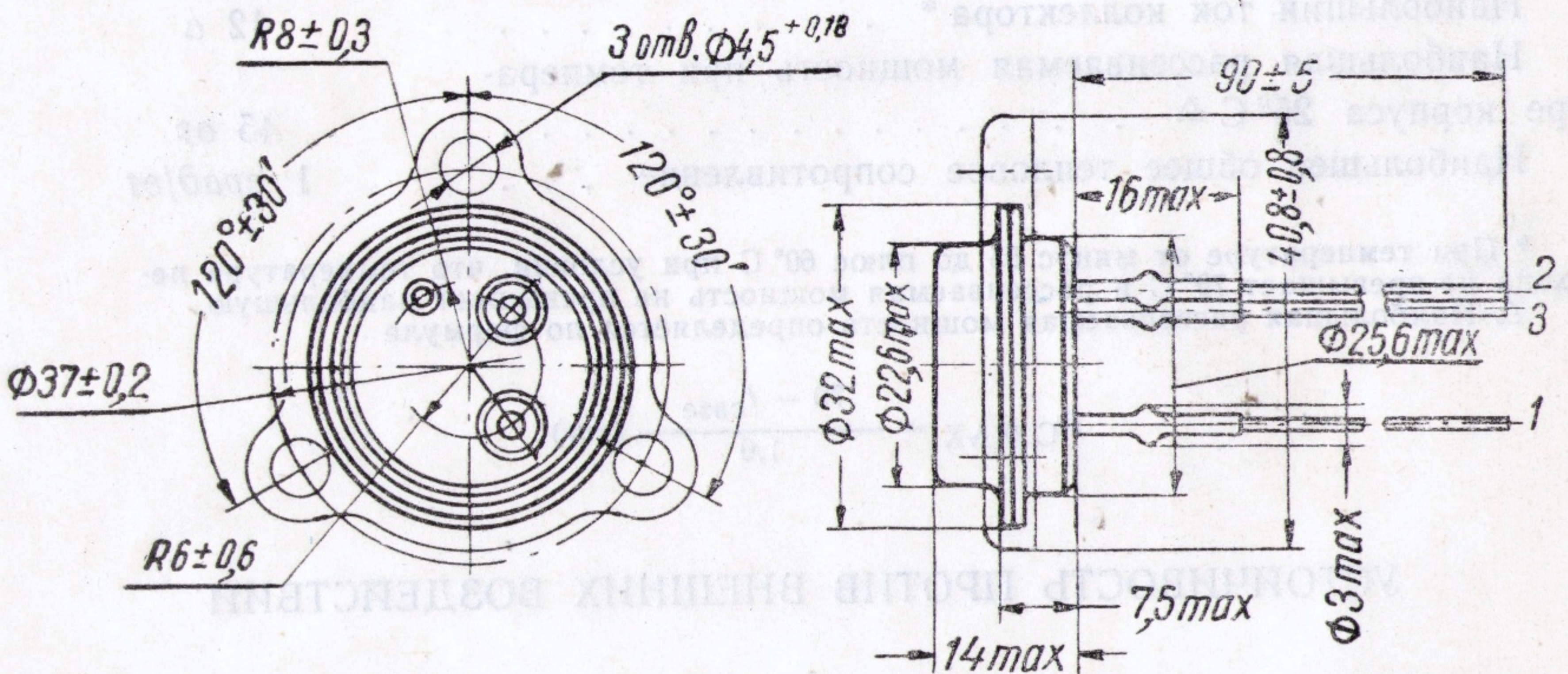
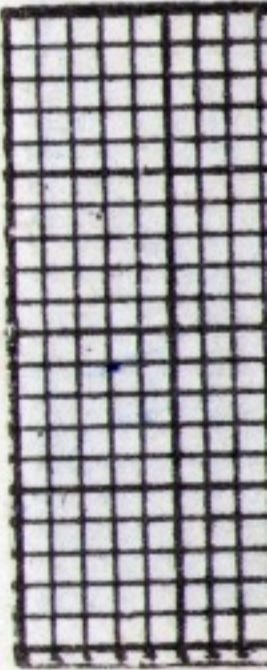
П210Б

По ГОСТ 14875—69

Основное назначение — работа в аппаратуре широкого применения.
Оформление — в металлическом герметичном корпусе.

ОБЩИЕ ДАННЫЕ

Высота наибольшая (без выводов)	14 мм
Диаметр наибольший	32 мм
Вес наибольший:	
без фланца	37 г
с фланцем	45 г



- 1 — эмиттер
- 2 — коллектор
- 3 — база

ЭЛЕКТРИЧЕСКИЕ ДАННЫЕ

Обратный ток коллектора*:		
при температуре 20 ± 5 и минус $55 \pm 2^\circ \text{C}$		не более 15 ма
» » $60 \pm 2^\circ \text{C}$		не более 90 ма

Статический коэффициент передачи тока Δ	не менее 10
Напряжение лавинного пробоя \circ	не менее 40 в
Статическая крутизна прямой передачи Δ	не менее 5 а/в
Предельная частота коэффициента передачи тока \square	не менее 100 кгц
Долговечность	не менее 10 000 ч

- * При напряжении коллектора минус 45 в.
- Δ При напряжении коллектора минус 2 в и токе коллектора 5 а.
- \circ При токе коллектора 2,5 а и температуре 20 ± 5 , $60 \pm 2^\circ \text{C}$ и минус $55 \pm 2^\circ \text{C}$.
- \square При напряжении коллектор—эмиттер минус 20 в и токе эмиттера 0,1 а.

ПРЕДЕЛЬНО ДОПУСТИМЫЕ ЭКСПЛУАТАЦИОННЫЕ ДАННЫЕ

Наибольшее напряжение коллектор—база *	минус 65 в
Наибольшее напряжение коллектор—эмиттер*	минус 50 в
Наибольшее обратное напряжение эмиттер—база*	25 в
Наибольший ток коллектора *	12 а
Наибольшая рассеиваемая мощность при температуре корпуса 25°C Δ	45 вт
Наибольшее общее тепловое сопротивление	1 град/вт

- * При температуре от минус 55 до плюс 60°C при условии, что температура перехода не превышает 70°C и рассеиваемая мощность не превышает наибольшую.
- Δ Наибольшая рассеиваемая мощность определяется по формуле

$$P_{C \text{ MAX}} = \frac{70 - t_{\text{case}}}{1,0} \text{ (вт)}$$

УСТОЙЧИВОСТЬ ПРОТИВ ВНЕШНИХ ВОЗДЕЙСТВИЙ

Температура окружающей среды:	
наибольшая	плюс 60°C
наименьшая	минус 55°C
Наибольшая относительная влажность при температуре $40 \pm 2^\circ \text{C}$	
	98%
Давление окружающей среды:	
наибольшее	3 ат
наименьшее	203 мм рт. ст.
Наибольшее ускорение:	
при вибрации *	7,5 g
линейное	25 g
при многократных ударах	75 g

* В диапазоне частот 10—600 гц.

УКАЗАНИЯ ПО ЭКСПЛУАТАЦИИ

Пайка выводов допускается на расстоянии не менее 20 мм от корпуса.
Изгиб выводов — на расстоянии не менее 5 мм от конца никелевой обертки.

Гарантийный срок хранения 4 года*

* В том числе 6 месяцев хранения в естественных условиях в аппаратуре, защищенной от прямого воздействия солнечной радиации и атмосферных осадков.

П210В

Обратный ток коллектора*:	
при температуре 20 ± 5 и минус $55 \pm 2^\circ \text{C}$	не более 15 ма
» » $60 \pm 2^\circ \text{C}$	не более 90 ма
Наибольшее напряжение коллектор—база	минус 45 в
Наибольшее напряжение коллектор—эмиттер	минус 40 в

* При напряжении коллектора минус 35 в.

Примечание. Остальные данные такие же, как у П210Б.